

Cavaletti

CADEIRAS PROFISSIONAIS

®



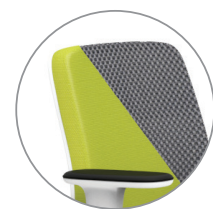
Cavaletti Idea



Cavaletti Idea

Novas ideias para novos tempos. A Cavaletti Idea busca tornar acessível o design e a alta qualidade ergonômica para todos os tipos de escritório. Um produto feito no Brasil, com alto padrão de qualidade e inspirado nos conceitos contemporâneos de trabalho colaborativo.

CARACTERÍSTICAS



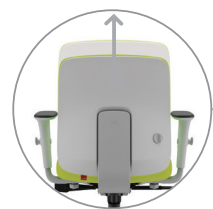
REVESTIMENTOS

Espaldar com estrutura interna flexível e duas opções de acabamento: Soft (nas opções Haven, Poliéster, Polítex, Mescla, Grid, Space, CEC - Stilo, Vinil e Couro Natural) ou Mesh (na opção Space).



CORES

Três opções de cores para as superfícies plásticas principais: Branco Off, Cinza Claro ou Carbon.



ESPALDAR

Espaldar regulável em altura, com acionamento por gatilho.



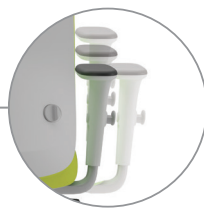
BASES

Opções de Bases em Alumínio ou Nylon, com rodízios de 65mm em Nylon ou PU.



MECANISMOS

Mecanismo Synchron de 4 estágios com regulagem de tensão por manípulo frontal ou Mecanismo SRE MC, ambos com regulagem de profundidade do assento. Opção de plataforma giratória para Salas de Reunião (SR).



BRAÇOS

Braços ID (regulável em altura e afastamento lateral, com opção de revestimento do apoio braço em couro), 3D (regulável em altura, avanço e ângulo do apoio PU) e 4D CA (regulável em altura, distanciamento lateral, avanço e ângulo do apoio PU).



ASSENTO

Assento em espuma injetada, Regulagem de Profundidade e Regulagem de Altura à Gás. Revestimentos disponíveis em Poliéster, Polítex, Mescla, Grid, Space, Haven, CEC - Stilo, Vinil e Couro Natural.



ESTRUTURAS

Estrutura fixa Balanço com Braços Integrados (SI) e Pintura em Prata ou Preto Universal.

CONFIGURAÇÕES

IDEA SOFT



40.101
Giratória Alta
Synchron RP
Braços ID
Base Alumínio



40.102
Giratória Média
Synchron RP
Braços ID
Base Alumínio



40.106 SI
Aproximação
Estrutura SI
Braços Integrados

IDEA MESH



40.202
Giratória Média
Synchron RP
Braços ID
Base Nylon



40.202 SR
Giratória Média
Plataforma Giratória
Base Nylon



40.206 SI
Aproximação
Estrutura SI
Braços Integrados

CORES

Três opções de tonalidade para superfícies plásticas.



Branco Off

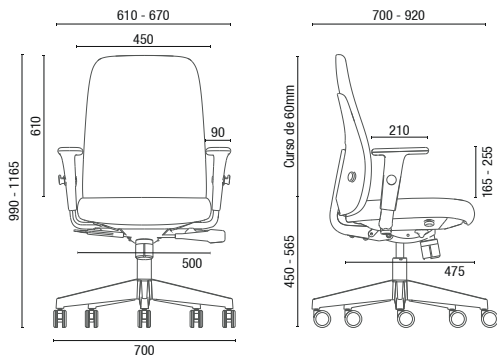


Cinza Claro

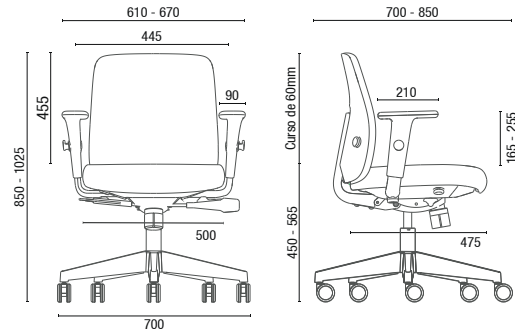


Carbon

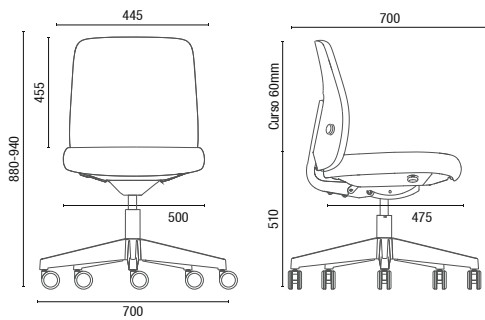
DESENHOS TÉCNICOS



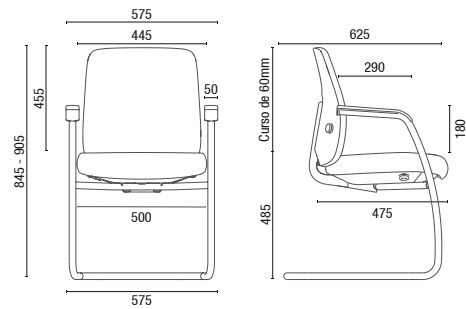
40.101 **Giratória Alta**



40.102 / 40.202 **Giratória Média**



40.202 SR **Giratória Média**



40.106 SI / 40.206 SI **Aproximação**

OBS: Medidas extremas obtidas sem o uso de gabarito de carga.



Cavaletti S/A Cadeiras Profissionais
Rua Dr. Hiram Sampaio, 550
Erechim/RS Brasil 99.706-461
Fone/Fax: (54) 3520.4100
atendimento@cavaletti.com.br
www.cavaletti.com.br



*Produtos Certificados com Rótulo Ecológico (Qualidade - ABNT - Ambiental) ou Norma ABNT NBR 13962, sob consulta ao Departamento Comercial - Setor Público.